

Descrizione

Miscelatore stereofonico passivo (non alimentato) con 4 canali di ingresso e 2 canali di uscita studiato per sistemi multivia attivi OEM dove ciascun altoparlante viene alimentato da uno specifico canale amplificato. SPM4 effettua la miscelazione attraverso 4 trasformatori audio appositamente studiati per avere una bassissima distorsione e una elevata linearità.

SPM4 permette di miscelare i canali del midrange/woofer e del tweeter che provengono dall'amplificatore e fornire un unico canale medio-alto. I canali Ch1(L/R) hanno due ingressi di cui uno invertente rispetto ai canali Ch2 (L/R); frequentemente la miscelazione dà migliori risultati sfasando di 180° uno dei due canali.

SPM4 è particolarmente indicato per estendere il numero degli ingressi dei processori digitali o amplificatori con DSP Audison in quanto dotati di de-equalizzatore (De-Eq). In questo caso le eventuali non linearità dovute alla miscelazione dei canali filtrati preesistenti vengono debitamente compensate.

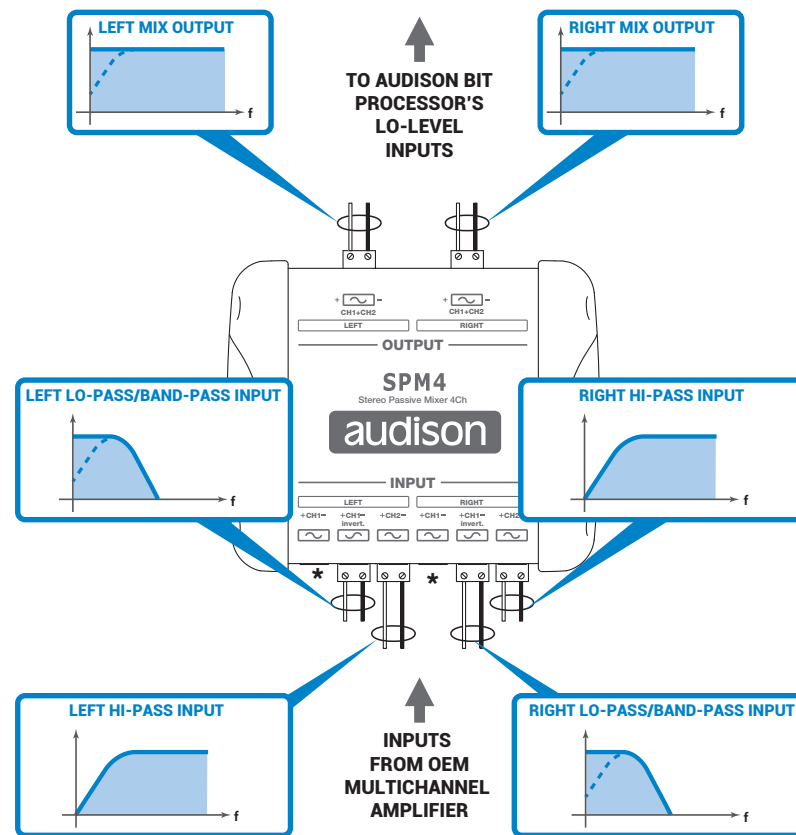
Description



Stereo passive mixer (unpowered) featuring 4 input channels and 2 output channels, designed for active OEM multi-way systems where each speaker is powered by one specific amplified channel. SPM4 mixes audio through 4 audio transformers specifically developed to achieve very low distortion and highly linear acoustic response. SPM4 provides the ability to mix the midrange/woofer and tweeter channels coming from the amplifier and supply one single mid-high channel. The Ch1(L/R) channels feature two inputs, one features an inverting input compared to Ch2 (L/R) channels; the mixing process often gives better results when one of the two channels undergoes a 180° dephasing. SPM4 is especially recommended to extend the number of inputs of the Audison digital processors or amplifiers with built-in DSP because they feature a De-equalizer (De-Eq). In that case, any possible non-linear acoustic emissions due to the mixing of the pre-existing filtered channels are duly compensated.

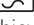
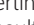
Technical Specifications

| | | |
|--------------------------|------------|---------------------|
| Max input power | W (rms) | 25 |
| Max input power | W (peak) | 50 |
| Output Gain | dB | -3 |
| T.H.D. (input power max) | % (100Hz) | 0.5 |
| | % (1kHz) | 0.05 |
| | % (10kHz) | 0.05 |
| Bandwidth | Hz (-3dB) | 15 ÷ 75k |
| Crosstalk | dB (10kHz) | > 55 |
| Input impedance | Ω | 32 |
| Out impedance | kΩ | 10 |
| Phase inverter | | Ch1 (left & right) |
| W x H x D | mm | 103,5 x 36,5 x 86,5 |
| | in. | 4.07 x 1.43 x 3.40 |
| Weight (kg / lb.) | kg | 0,24 |
| | lb. | 0.53 |

Connessioni / Connections

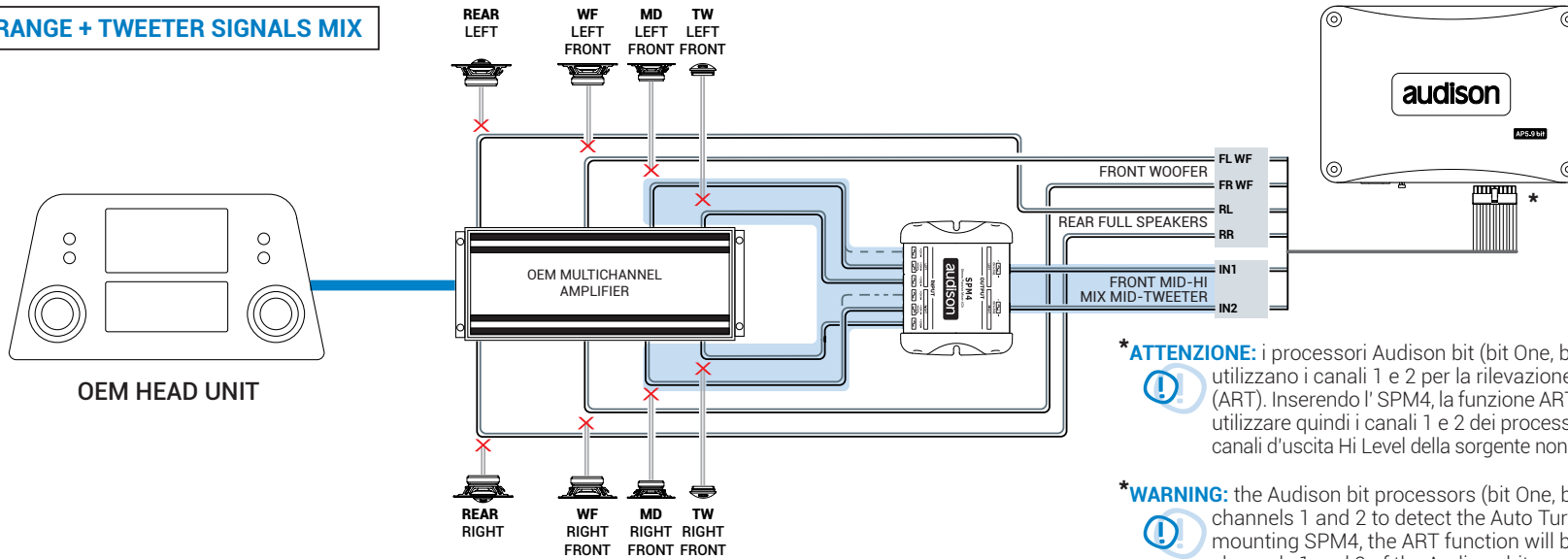


*ATTENZIONE: Si consiglia di provare ad utilizzare i canali Ch1(L/R) con ingresso invertente  rispetto ai canali Ch2  perchè nella maggior parte delle applicazioni si hanno migliori risultati.

*WARNING: We suggest that you try using the Ch1(L/R) channels featuring inverting input  compared to the Ch2 channels  , because with most applications better results are achieved.

Esempi di collegamento / Connection pattern

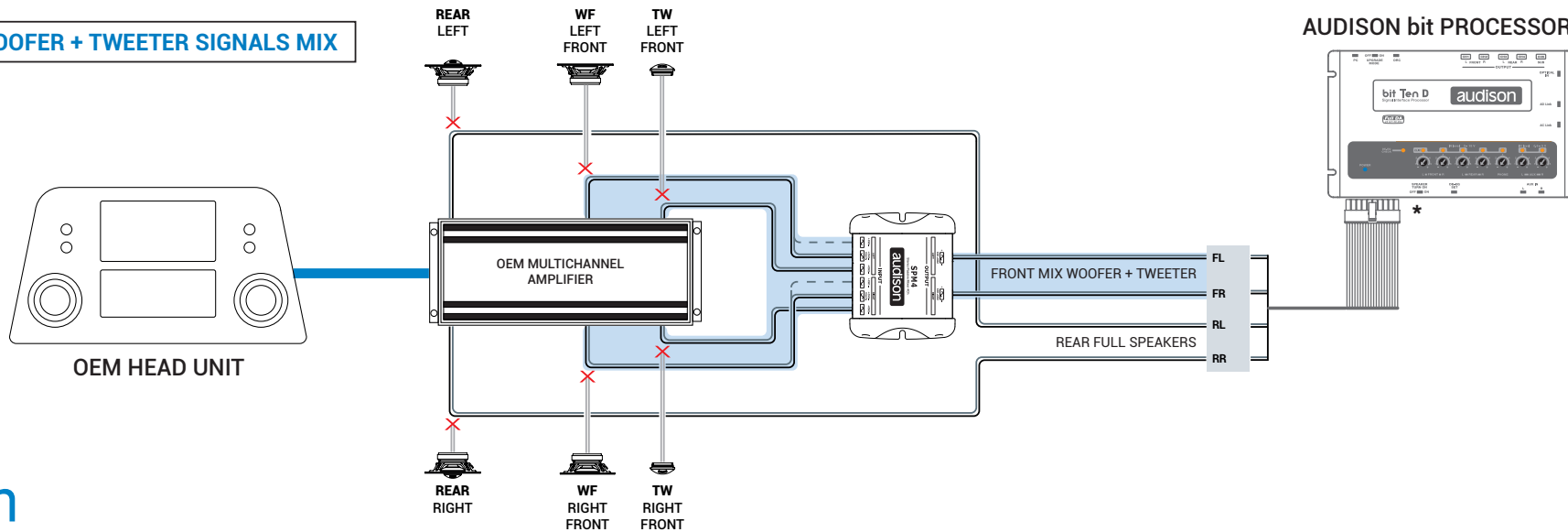
MIDRANGE + TWEETER SIGNALS MIX



* **ATTENZIONE:** i processori Audison bit (bit One, bit Ten, AP bit), utilizzano i canali 1 e 2 per la rilevazione dell'Auto Turn On (ART). Inserendo l' SPM4, la funzione ART non sarà più attiva; utilizzare quindi i canali 1 e 2 dei processori Audison bit sui canali d'uscita Hi Level della sorgente non connessi all' SPM4.

* **WARNING:** the Audison bit processors (bit One, bit Ten, AP bit), use channels 1 and 2 to detect the Auto Turn On (ART). By mounting SPM4, the ART function will be disabled; so, use channels 1 and 2 of the Audison bit processors on the head unit Hi Level output channels that are not connected to SPM4.

WOOFER + TWEETER SIGNALS MIX



AUDISON bit PROCESSOR